



- Valamu
- Kangsegisti
- Tööpinnale paigaldatav
- Matt must
- Jäik jooksutoru
- Õhustatud veesammas
- Üks kahv, Vee vooluhulka piirav säästunupp, Kuuma/külma sümbolid
- Ketihoidik
- Temperatuuri ja vee vooluhulga piiramise võimalus seadeosast
- Ø 40 mm keraamiline seadeosa
- Painduvad ühendustorud
- 3S-Installation kinnitussüsteem

## Tehnilised andmed

### Vooluhulk

Veekulu säästurežiimil survel 300 kPa	<b>0.11 l/s</b>
Vooluhulk 300 kPa	<b>0.18 l/s</b>
Rõhukadu vooluhulgal (0.1 l/s)	<b>110 kPa</b>

### Tehnilised omadused

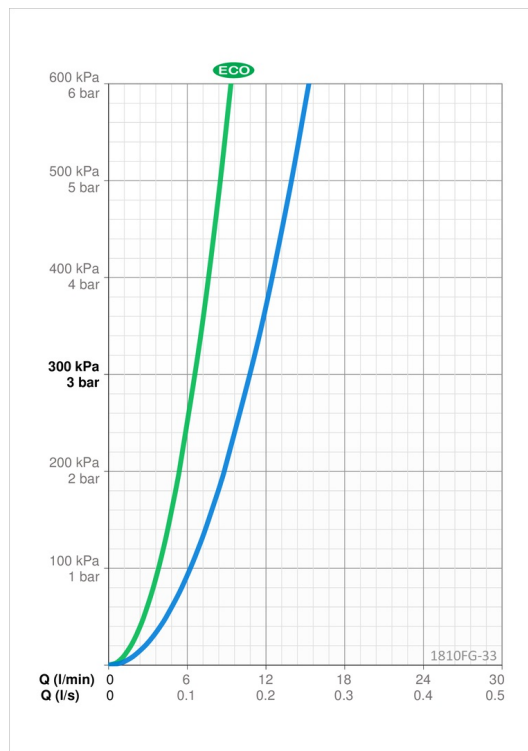
DN- mõõt (normaal mõõt)	<b>DN 15</b>
Kuum vesi	<b>max. +70°C</b>
Kasutus surve	<b>50 - 1000 kPa</b>
Ühenduse mõõt	<b>G3/8</b>
Tööulatus	<b>107 mm</b>
Tagasivoolu kaitse (EN1717)	<b>AA</b>
Materjal	<b>Messing</b>

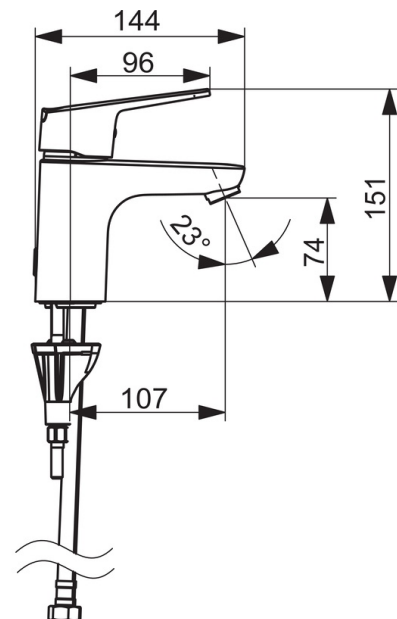
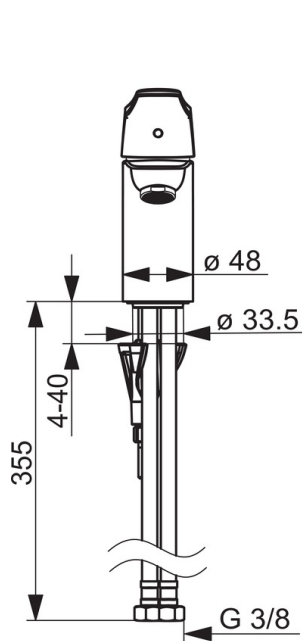
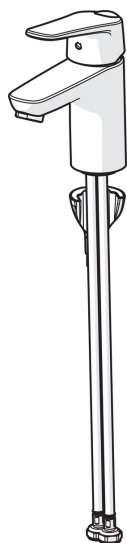
### Määrused

EN standard	<b>EN 817</b>
Hääleklass	<b>I (ISO 3822)</b>

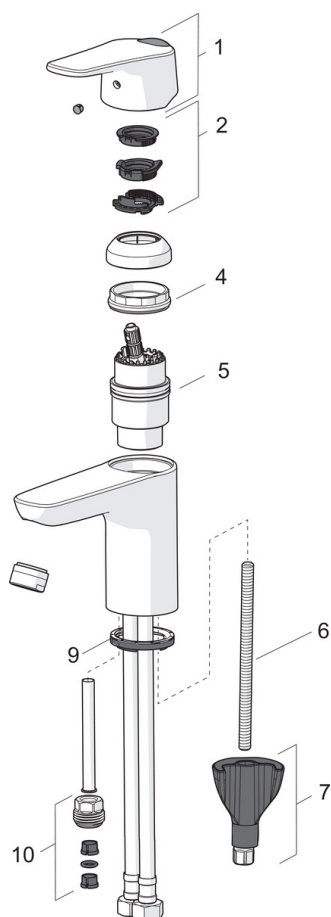
### Heakskiidud ja deklaratsioonid

STF-sertifikaat	<b>EUFI29-20000935-TH1</b>
-----------------	----------------------------





## Varuosad



### SP1812FG-33

	Nimetus	Kood
01	Kahv Matt must	1000935V-33
02	Piiraja	1004821V
04	Pingutusmutter	158726
05	Seadeosa	158890
06	Paigalduskruvi, M8x1, L=130	1000780V
07	Kinnituskomplekt	602610V
09	Põhjatihend	1002371V
10	Nippel	159684
N.I.	Kork	117929/10
N.I.	Valdaja	1002369V